

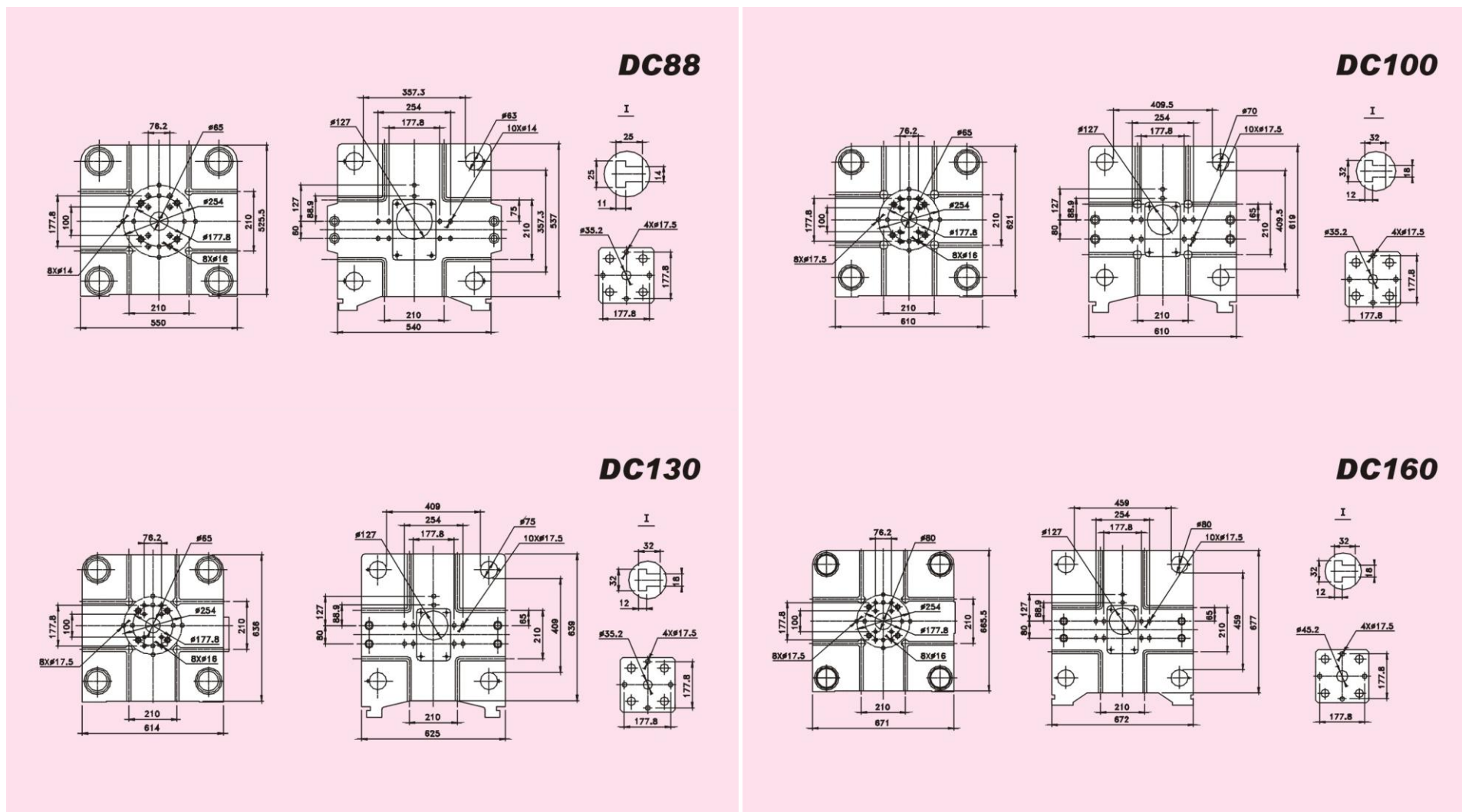
Характеристики:

Технические характеристики серии CLASSIC-PAK-III

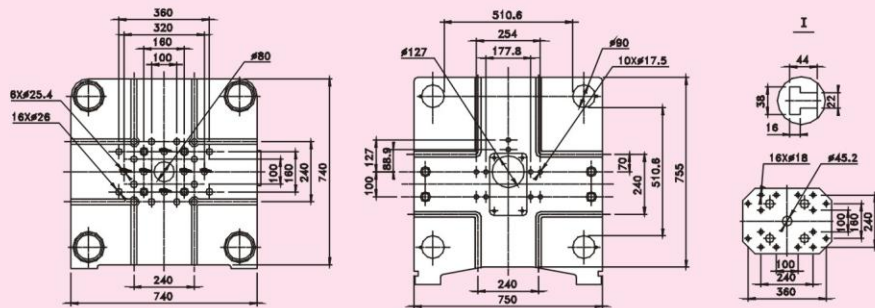
Параметры	СИ	DC30	DC50	DC88	DC100	DC130	DC160	DC200	DC280	DC400															
Усилия запираания	кН	300	500	880	1000	1300	1600	2000	2800	4000															
Ход подвижной плиты механизма запираания	мм	180	230	280	300	350	350	400	460	550															
Толщина пресс-формы (мин - макс)	мм	100-310	120—340	150—350	150—450	170-450	205—505	250—550	250—650	300—750															
Размер шаблона (по горизонтали и по вертикали)	мм	407×393	456×456	550×525. 5	610×621	614×636	671×666	740×740	870×860	960×960															
Расстояние между колоннами	мм	271.6×27 1.6	310×310	357×357	409×409	409×409	459×459	510×510	560×560	620×620															
Сила давления поршня	кН	40	52	65	89	108	108	130	158	182															
Диаметр сопла	мм	36	40	45	45	50	55	45	50	55	55	60	60	65	60	65	70	60	65	70	70	80	70	80	90
Максимальный вес отливки	кг	0.5 5	0.6 8	0.8 7	1.0	1.2 6	1.5 3	1.0	1.2 6	1.5 3	1.76	2.1	2.1	2.4	2.1	2.4	2.9	2.5	2.9	3.3	3.8	5.0	4.4	5.7	7.2
Давление запрессовки (с интенсификацией)	мПа	39. 5	32	25. 3	32. 7	26. 4	21. 8	42	34	28. 1	37.4	31.5	38.9	33.1	38. 9	33. 1	29	47	40. 1	33. 7	41	31.4	48. 2	36. 9	29. 2
Площадь литья	см ²	75. 9	93. 7	11 9	20 9	25 8	31 3	20 9	25 8	31 3	267	317	334	392	41 1	48 3	55 9	42 5	49 8	59 3	681	888	82 9	10 84	13 69
Вертикальное перемещение узла прессовки относительно центральной оси машины	мм	0	- 40	0	- 50	0	-60	0	-80	0	-80	0	-80	0	- 80	0	- 10 0	0	-125	0	-	0	- 12 5	-	-

Рабочее давление системы		мПа	8	10.5	10.5	14	14	14	14	14	14
Мощность двигателя		кВт	7.5	11	11	15	15	15	15	18.5	22
Емкость гидробака		л	200	200	250	300	300	300	400	500	800
Отогрев сопла отлива		кВт	1.5	2	2	2.5	2.5	2.5	4	5	5
Потребление энергии	Электрическая печь	кВт	26	30	30	30	30	30	42	42	70
	Дизельная печь	кг/час	3.5	4.8	4.8	4.8	4.8	4.8	6.3	6.3	11.2
Габаритные размеры		мм	3550×1430×1830	3850×1650×2110	3950×1610×2070	4490×1670×2550	4600×1670×2290	4780×1700×2300	5110×1830×2530	5550×1900×2540	6430×2250×2900
Вес		кг	2600	3400	4000	5500	5700	6000	7800	11000	17500

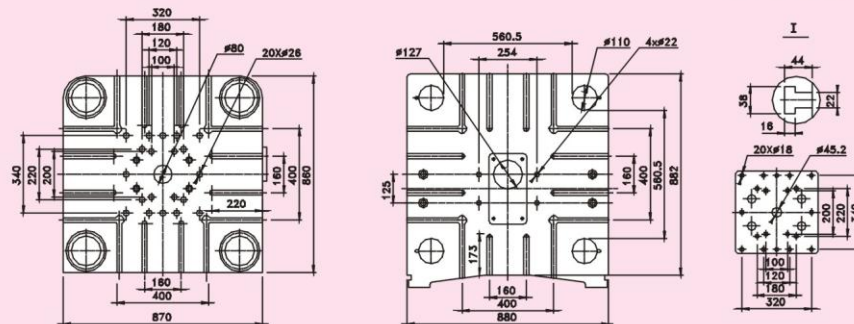
Схемы:



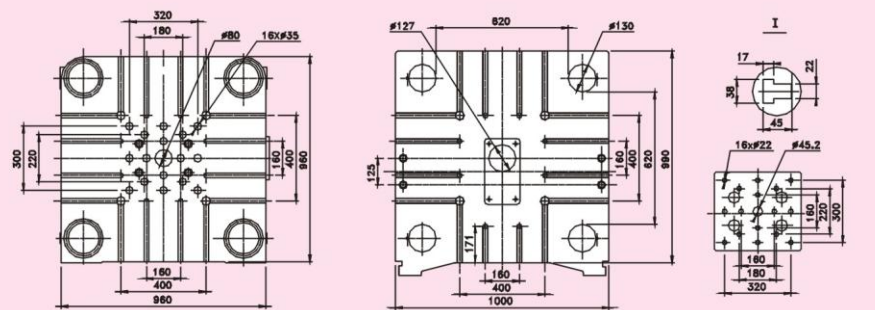
DC200



DC280



DC400



DC30

